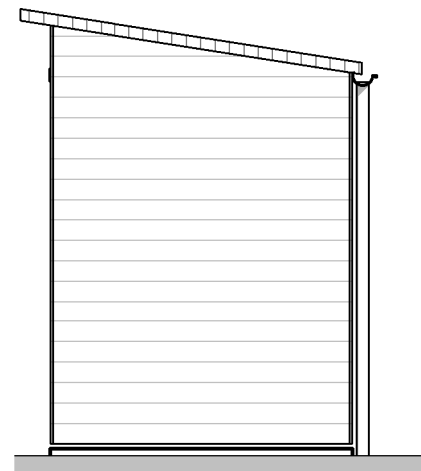


vooraanzicht (tuinzijde)



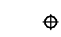
rechter zijgevel

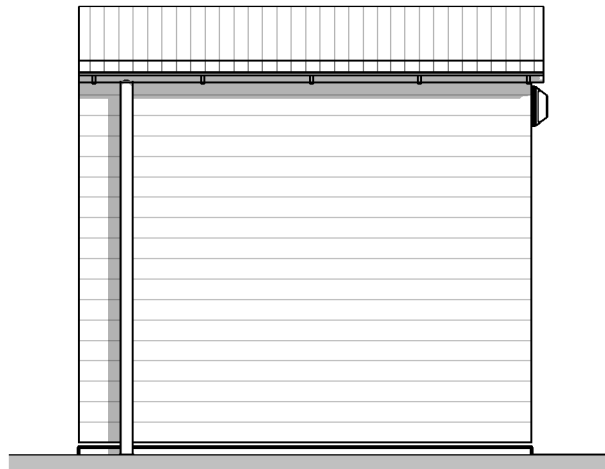
renvooi

elektra

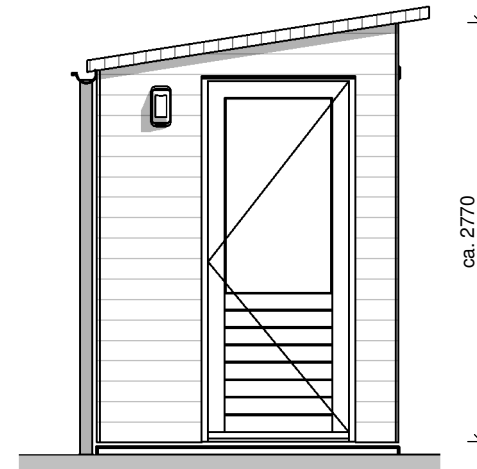
-  schakelaar enkelpolig
-  wandlichtpunt
-  wandarmatuur op schermerschakelaar
-  wandcontactdoos ge-aard dubbel

water en fecaliën

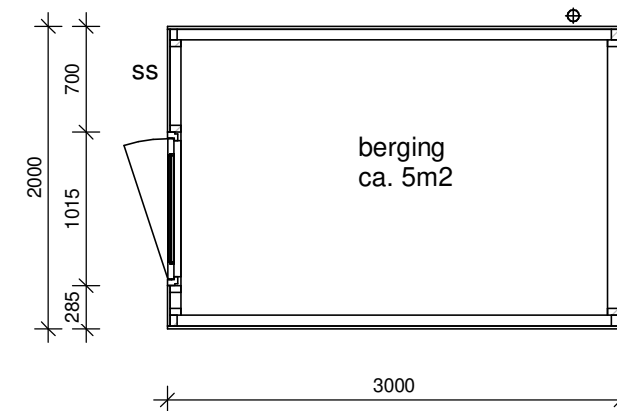
-  hemelwaterafvoer



achtergevel



linker zijgevel



plattegrond



Dura Vermeer Bouw Zuid West BV
 Rotterdam Airportplein 21
 3045 AP Rotterdam
 Postbus 1986
 3000 BZ Rotterdam
 Telefoon: (010) 280 85 00
 E-mail: dvb-zw@duravermeer.nl

tek. nr : **VK-300** fase : **3b Verkoop**

gezien : JpV datum : 10-04-2024

getekend : JV gewijzigd :

afmeting : A3 wijzigingsnummer :

project : **Waterzeil Spijkenisse Blok 7**

onderdeel: **Berging type A**

schaal
 1:50
 status
 Definitief
 projectnummer
 5043